



SERVICES CULTURE ÉDITIONS
RESSOURCES POUR
L'ÉDUCATION NATIONALE

**Ce document a été numérisé par le CRDP de Clermont-Ferrand
pour la
Base Nationale des Sujets d'Examens de l'enseignement professionnel**

Ce fichier numérique ne peut être reproduit, représenté, adapté ou traduit sans autorisation.

<p style="text-align: center;">CAP Menuisier Fabricant de Menuiserie, Mobilier et Agencement Session JUIN 2012</p>

Nature de l'épreuve : **E P 3 : pose de mobiliers d'agencement intérieur**

Épreuve **pratique** - coefficient 4 - durée **7h00**

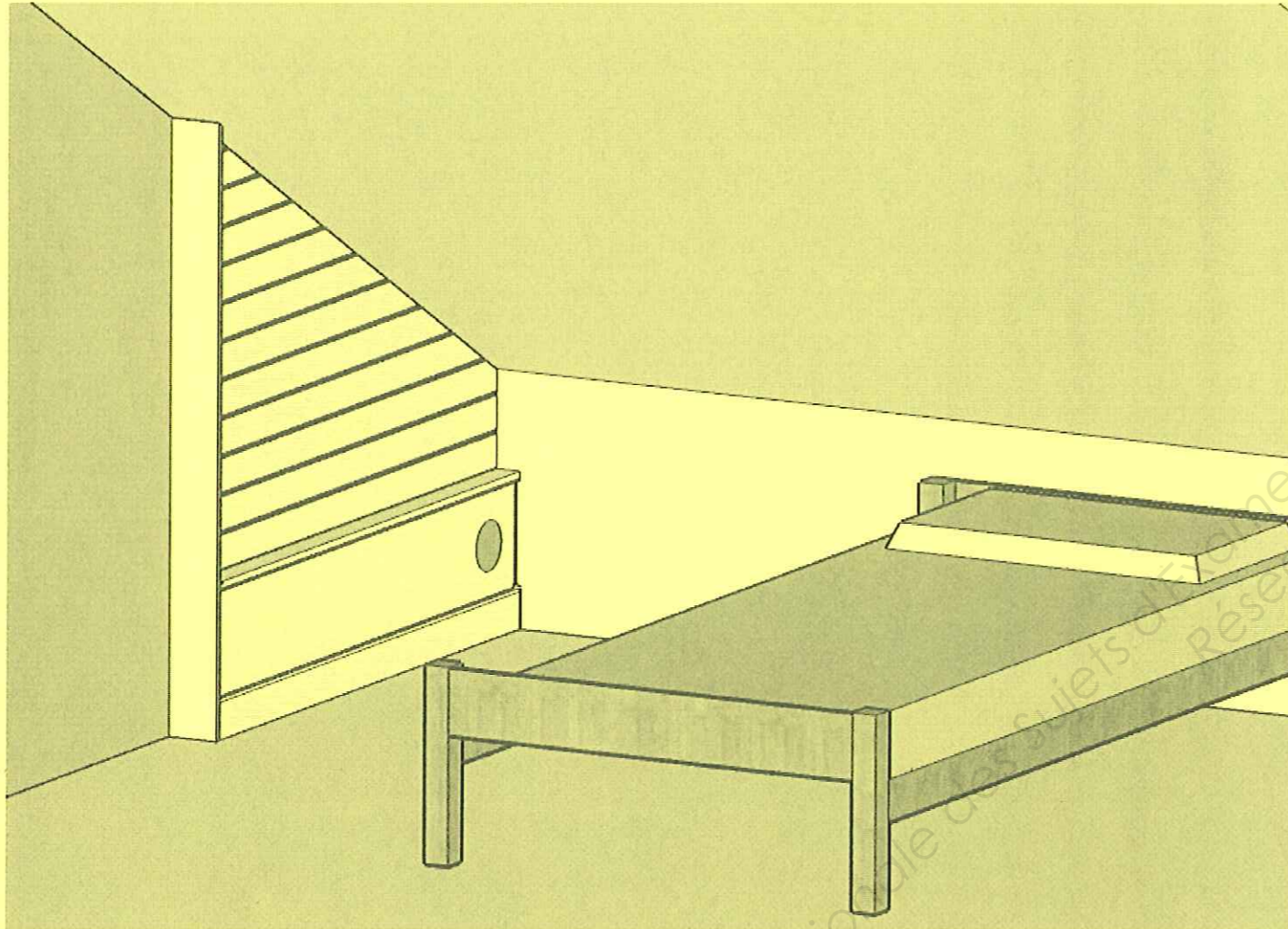
DOSSIER TECHNIQUE

Dossier Technique : DT 1/2 à DT 2/2

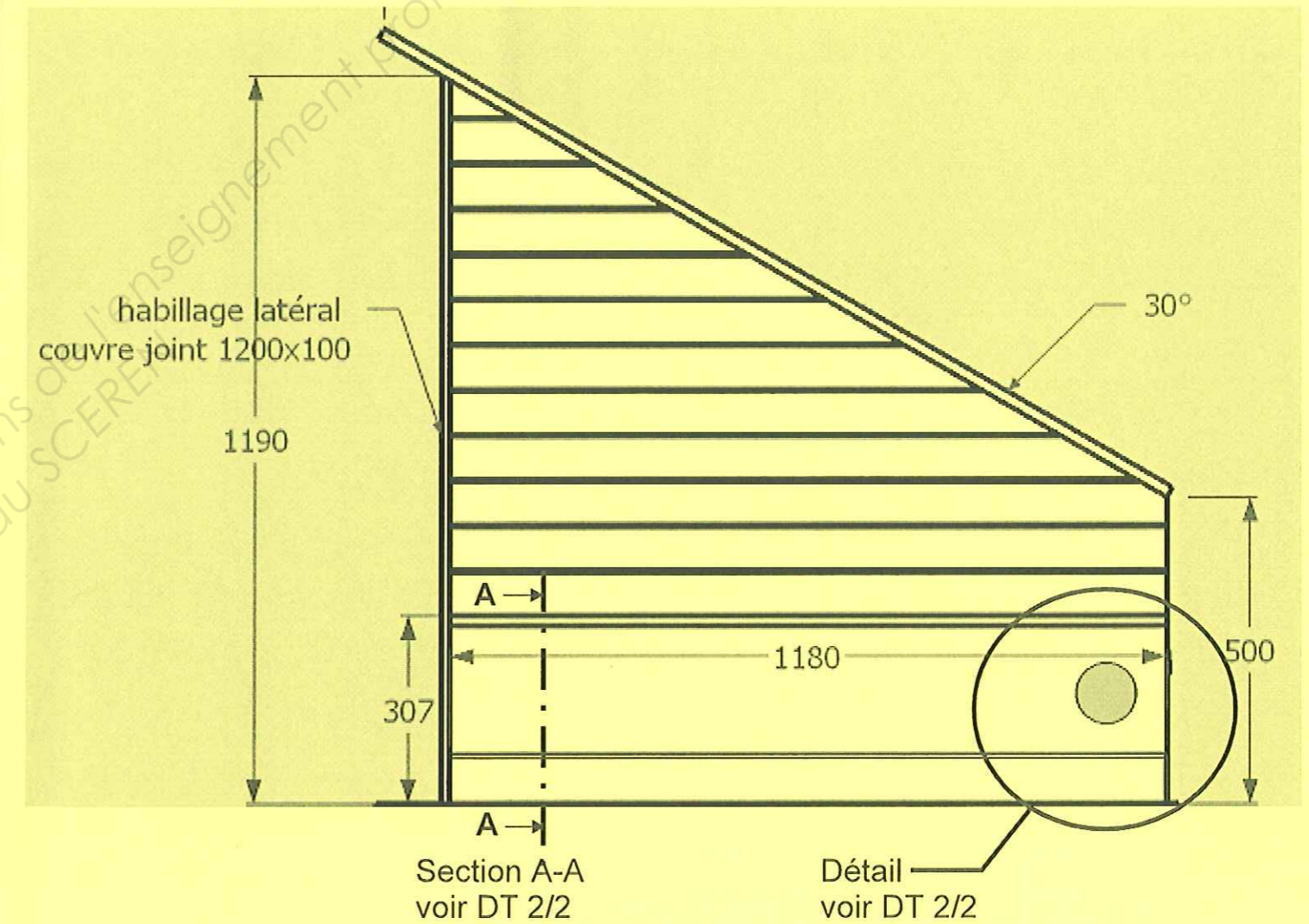
PILOTAGE NATIONAL	CAP Menuisier Fabricant de Menuiserie, Mobilier et Agencement	Session JUIN 2012	Page de garde
E P 3 : pose de mobiliers d'agencement intérieur		Durée : 7h00	Coef. : 4

DOSSIER TECHNIQUE

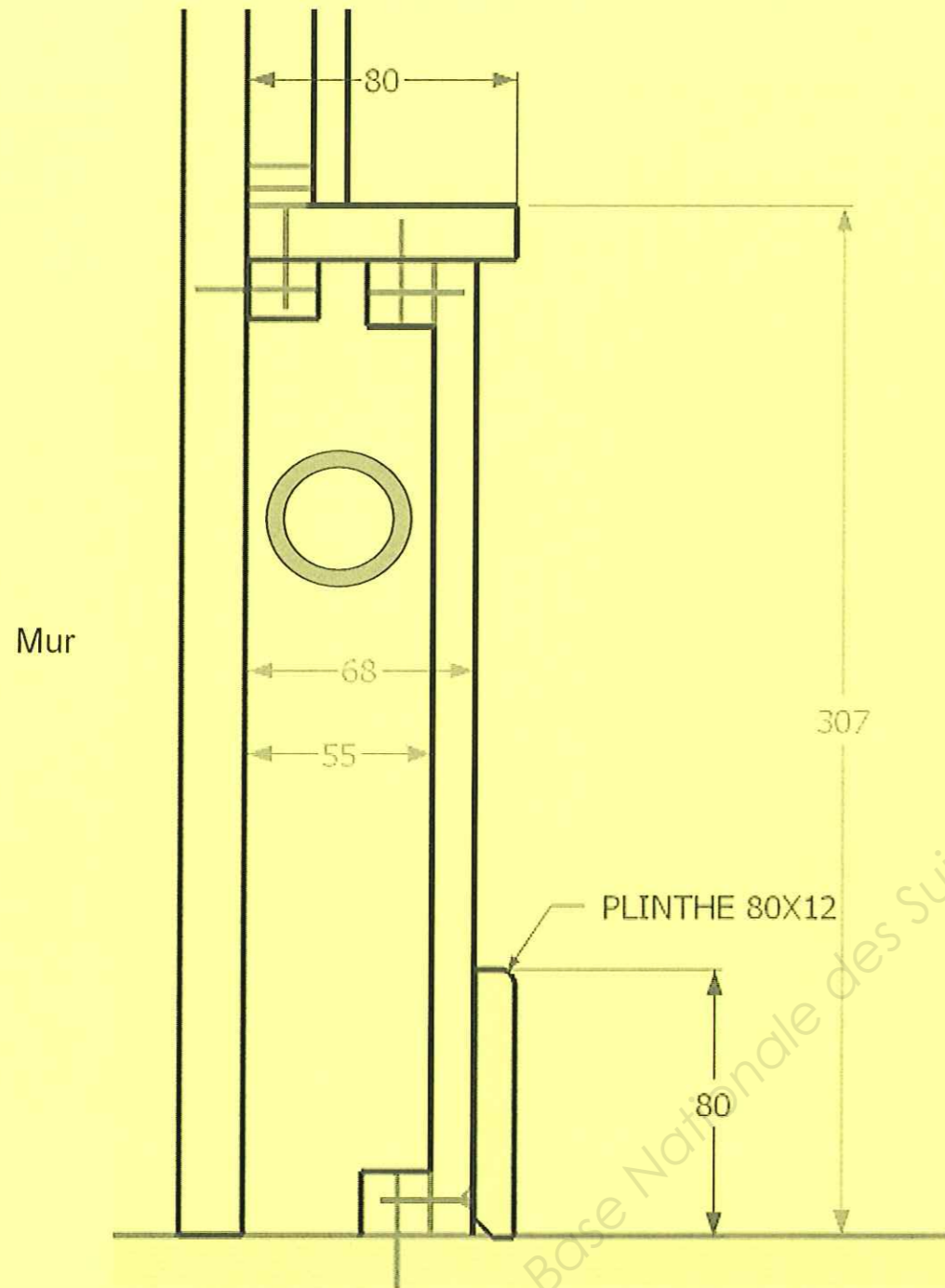
Dans le cadre de l'aménagement des combles d'une maison, vous devez lambrisser un mur sous rampant.



Vue de face



SECTION VERTICALE DU COFFRE Section A - A



DÉTAIL PERÇAGE AÉRATION

